

Einbauanleitung SZ118

Ankerhülse zum Einbetonieren für Typ SCHATTELLO

Die vorliegende Einbauanleitung enthält die erforderlichen Hinweise zu Montage und Betrieb dieser Ankerhülse. Um Missverständnisse zu vermeiden, müssen Sie diese Einbauanleitung durchlesen und für den späteren Gebrauch aufbewahren.



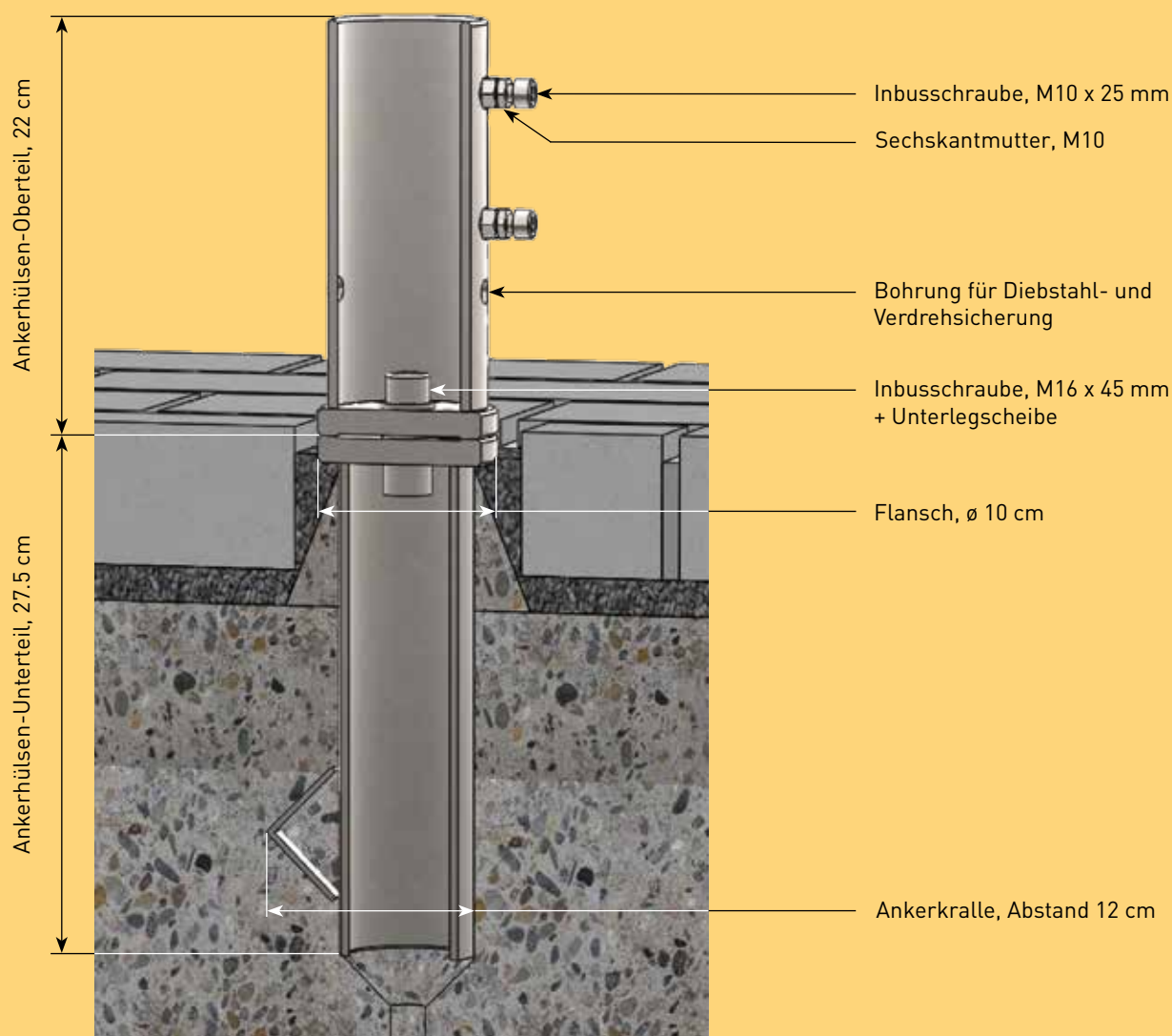
Vorsicht

Missachtung der Einbauanleitung kann zu Personen- und Sachschäden führen.

Bei Missachtung der hier vorliegenden Einbauanleitung übernimmt der Hersteller weder Haftung noch Gewährleistung.

- Befolgen Sie alle Sicherheitshinweise.
- Wenn Sie irgendeinen Teil dieser Einbauanleitung nicht verstehen, setzen Sie sich mit Ihrem MAY-Händler in Verbindung.

Einbauzeichnung



Fundament platzieren

1. Halten Sie einen Sicherheitsabstand zwischen den Schirmen / Hauswand.



Vorsicht

Schirme, die zu eng platziert sind, erfahren vorzeitigen Verschleiß.

Schirme können geringfügig schwanken und dadurch, bei zu geringem Sicherheitsabstand, Scheuer- und Abriebstellen der Bespannung an den Speichenenden verursachen.

- Platzieren Sie Ihre Sonnenschirme so, dass ca. 15-20 cm Sicherheitsabstand zwischen den Schirmen (oder zwischen Schirm und Hauswand) ist.

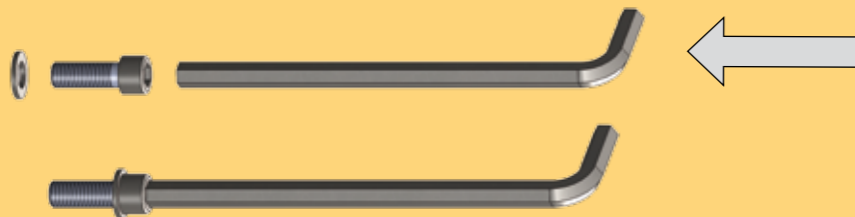
2. Bei unebenen Terrassen können die Höhen einzelner Schirme ausgeglichen werden. Ankerhülsen-Oberteile mit Überlänge sind in 10 cm-Abstufungen erhältlich und können vor Ort angepasst werden.

Ankerhülse montieren

1. Stecken Sie die 16-er Unterlegscheibe auf die M16 x 45 mm-Inbusschraube.

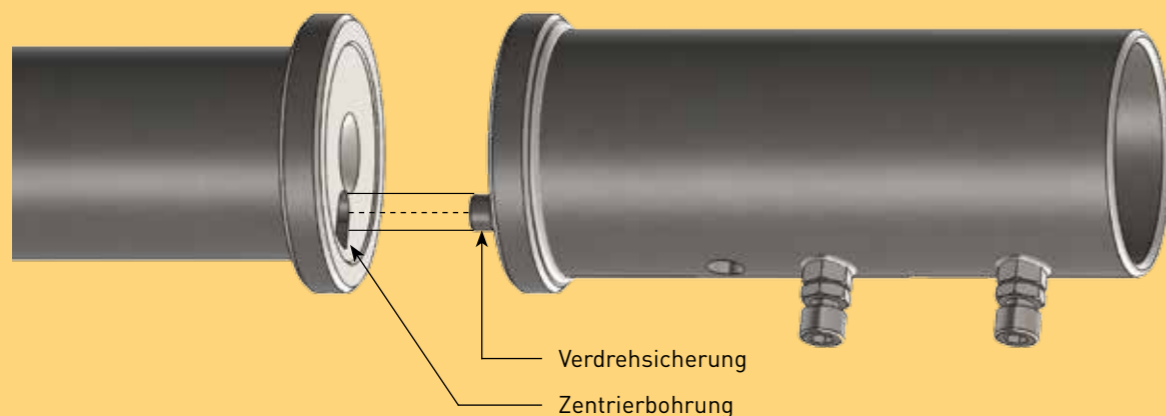


2. Stecken Sie die Inbusschraube auf die lange Seite des mitgelieferten 14-er Inbusschlüssels.



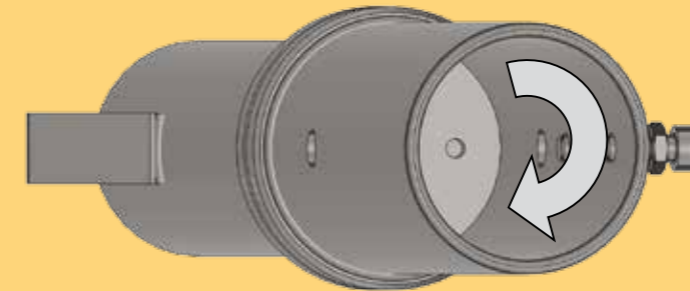
3. Stecken Sie diese Einheit durch die stirnseitige Durchgangsbohrung des Ankerhülsen-Oberteils.

4. Setzen Sie das Oberteil auf das Unterteil. Die Verdrehsicherung muss in die Zentrierbohrung eintauchen, damit die Flansche plan aufliegen.

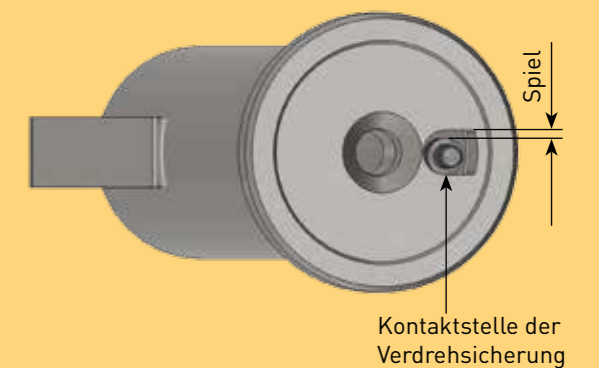


5. Das kleine Spiel in der Verdrehsicherung verhindert eine eindeutige Ausrichtung der Schirme, parallel zur Hauswand, nach einer Demontage. Drehen Sie daher das Oberteil im Uhrzeigersinn bis zum Anschlag, damit die Schirme auch nach einer erneuten Montage des Oberteils wieder gleich stehen.

Drehen im Uhrzeigersinn:



Definierte Ausrichtung:



6. Ziehen Sie die M16 x 45 mm-Inbusschraube an. Benutzen Sie dazu den mitgelieferten 14-er Inbusschlüssel und die Verlängerung.

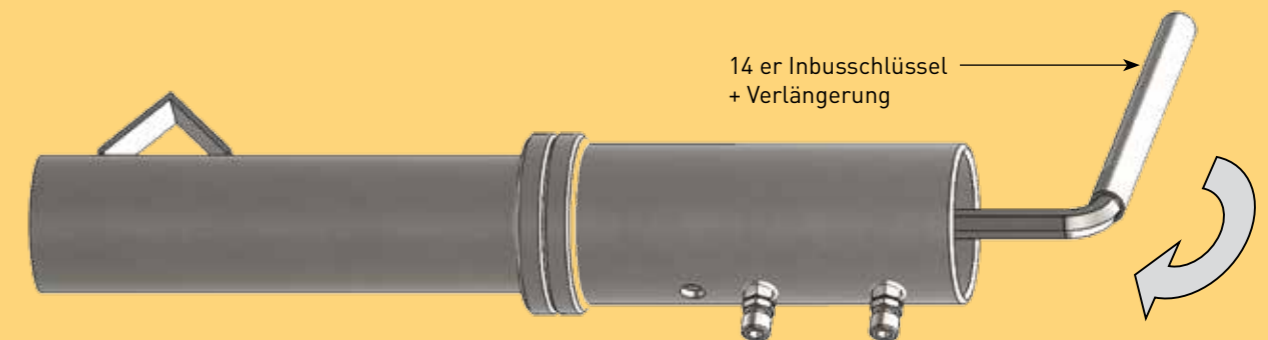


Vorsicht

Schrauben, die falsch angezogen werden, lösen sich.

Eine zu schwach angezogene Schraube kann keine Vorspannkraft aufbauen und erreicht somit nicht genügend Selbsthemmung. Wird die Schraube zu fest angezogen bzw. überdreht, kann sich die Schraubverbindung lösen.

- Ziehen Sie die Schraube mithilfe des gelieferten Inbusschlüssels und der Verlängerung von Hand an. Machen Sie dies mit dem größtmöglichen Kraftaufwand. Eine Überdrehung mithilfe des mitgelieferten Inbusschlüssels und der Verlängerung ist praktisch unmöglich.
- Das korrekte Drehmoment für einen Drehmomentschlüssel beträgt 210 Nm.



7. Entfernen Sie nicht das Schaummaterial im Ankerhülsen-Unterteil.



Vorsicht

Das Ankerhülsen-Unterteil kann Frostschaden nehmen.

Wenn keine Drainage unter der Hülse betoniert wird, sammelt sich im Ankerhülsen-Unterteil Wasser. Bei Temperaturen unter dem Gefrierpunkt entsteht Eis. Durch die unterschiedlichen Dichten nimmt das Eis ein größeres Volumen ein. Diese Kraft ist so groß, dass Sie das Stahlrohr aufbrechen kann. Das Schaummaterial minimiert die Ausdehnungskraft des Eises.

- Das Schaummaterial nicht entfernen.
- Drainage korrekt anlegen, damit das Wasser abfließen kann.

Ankerhülse einbetonieren

1. Legen Sie ein Betonfundament an. Beachten Sie den Schal- und Bewehrungsplan, Seite 8 und 9. Bei Breite und Länge des Fundaments richten Sie sich nach folgender Tabelle. Passen Sie die Tiefe so an, dass das Fundament frostsicher gegründet ist. Unsere Empfehlung: Fundament mindestens 60 cm tief anlegen.

| Schirmgröße | Fundament: Breite / Länge |
|---|---------------------------|
| Ø 4 m, Ø 5 m, 2,5 x 3,5 m, 2,5 x 4 m, 3 x 3 m, 3,5 x 3,5 m, 3,5 x 4,5 m, 3,5 x 5 m 4 x 4 m, 4,5 x 4,5 m, 3 x 4 m, 3 x 5 m, 4 x 5 m, 4 x 4 x 4 m, 6 x 6 x 6 m | 50 / 50 cm |
| Ø 6 m, Ø 7 m, 4 x 6 m, 5 x 5 m | 60 / 60 cm |



Gefahr

Ein fallender Schirm kann lebensgefährliche Verletzungen verursachen.

Wenn das Fundament der Ankerhülse nicht entsprechend der Schirmgröße dimensioniert ist, kann der Schirm umfallen und Verletzungen verursachen.

- Dimensionieren Sie das Fundament wie vorgegeben.
- Legen Sie bei schlechtem Baugrund das Fundament größer aus.

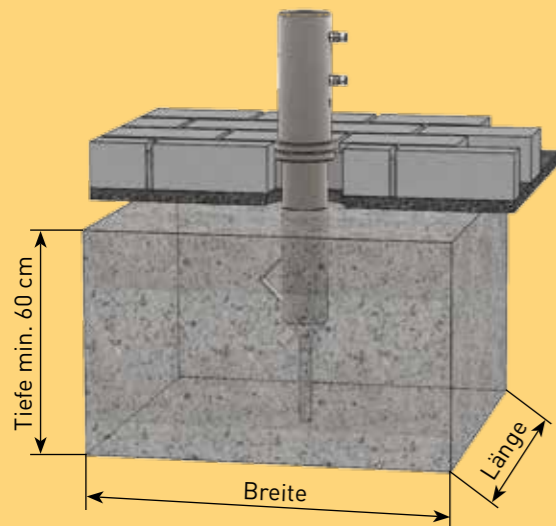


Vorsicht

Fundament kann Frostschaden nehmen.

Bei Temperaturen unter dem Gefrierpunkt kann das Fundament beschädigt werden.

- Erkundigen Sie sich über die Frostschutztiefe am Montageplatz der Ankerhülse und dimensionieren Sie das Fundament entsprechend.



2. Volumenberechnung des Fundaments in Kubikmeter [m³]. Diese Angabe hilft bei der Abschätzung des Materialbedarfs.

| Breite / Länge | Tiefe | Volumen |
|----------------|--------|---------------------|
| 50 / 50 cm | 60 cm | 0,15 m ³ |
| 50 / 50 cm | 70 cm | 0,18 m ³ |
| 50 / 50 cm | 80 cm | 0,20 m ³ |
| 50 / 50 cm | 90 cm | 0,23 m ³ |
| 50 / 50 cm | 100 cm | 0,25 m ³ |

| Breite / Länge | Tiefe | Volumen |
|----------------|--------|---------------------|
| 60 / 60 cm | 60 cm | 0,22 m ³ |
| 60 / 60 cm | 70 cm | 0,25 m ³ |
| 60 / 60 cm | 80 cm | 0,29 m ³ |
| 60 / 60 cm | 90 cm | 0,33 m ³ |
| 60 / 60 cm | 100 cm | 0,36 m ³ |

3. Untergrund des Fundaments mit Kies auslegen und eine Aussparung oder ein Drainagerohr am Ankerhülse-Unterteil anbringen, damit das Regenwasser ablaufen kann.



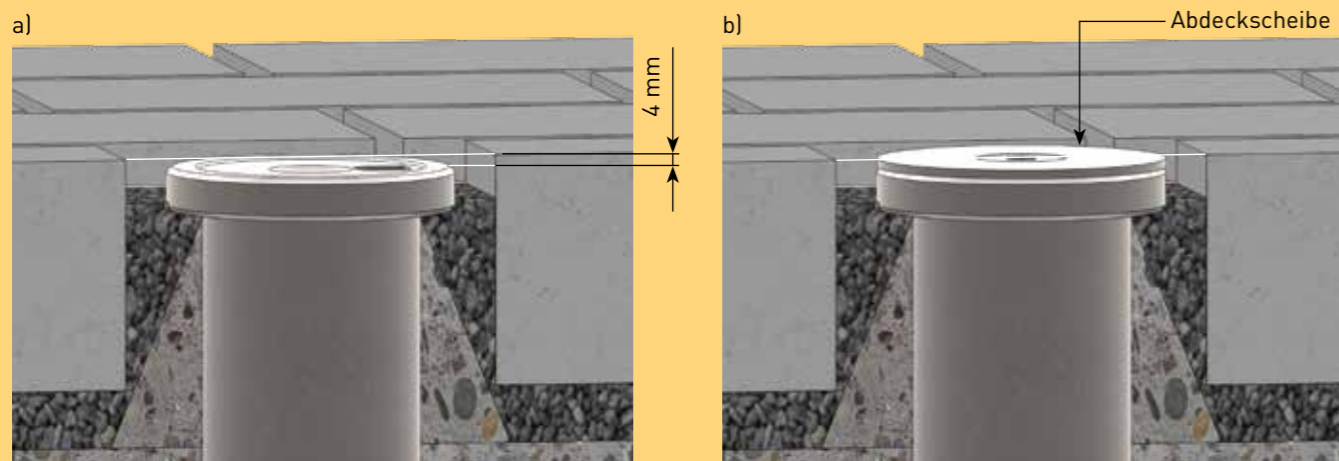
4. Drücken Sie das Ankerhülse-Unterteil in das Betonfundament. Beachten Sie die Einbindetiefe, siehe Seite 10.

5. Drehen Sie die Ankerhülse so, dass die zwei Inbusschrauben wahlweise parallel oder senkrecht zur Hauswand stehen. Bei mehreren Schirmen achten Sie darauf, dass alle Inbusschrauben gleich ausgerichtet sind. Dieser Hinweis verschönert das Erscheinungsbild der Installation.

6. Nur bei Pflaster oder sonstigem Bodenbelag: Betonieren Sie auf das Fundament einen Dom bis unter die Flanschplatte, je nachdem, welcher weitere Aufbau oder Bodenbelag gewünscht wird. Je größer und ausgeprägter dieser dimensioniert wird, desto weniger schaukelt der Schirm im Wind. Weitere Visualisierungen, siehe Seite 10.



7. Damit die Abdeckscheibe (bei Abnahme des Ankerhülsen-Oberteils) ebenerdig abschließt (vgl. Abbildung b), drücken Sie das Ankerhülsen-Unterteil 4 mm tiefer als die Terrassen-Oberfläche in den Beton ein (vgl. Abbildung a: für eine deutlichere Darstellung wurde das Oberteil in der Zeichnung ausgeblendet). Somit vermeiden Sie eine Stolperfalle.



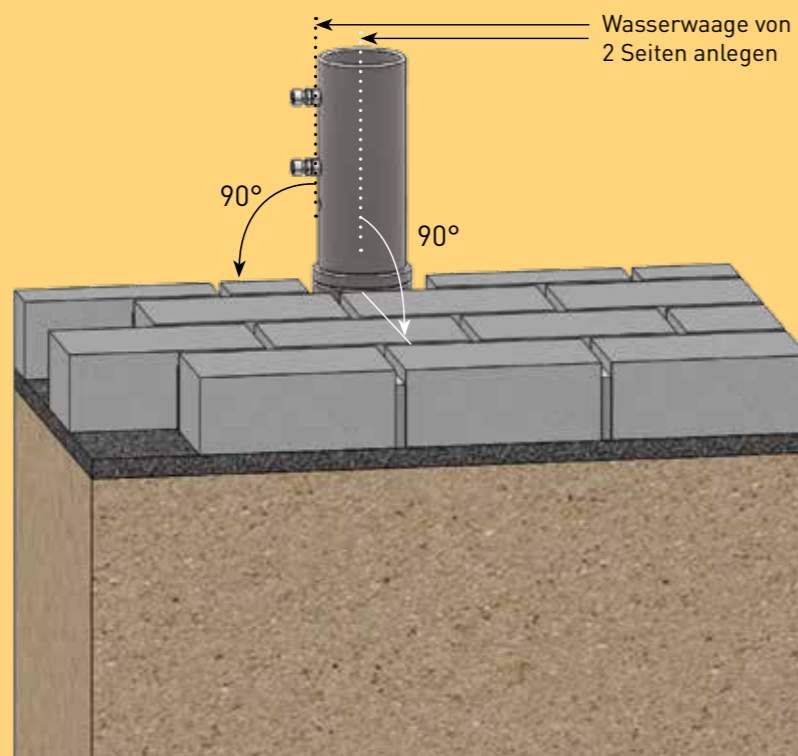
8. Richten Sie das Ankerhülsen-Oberteil mittels Wasserwaage aus (vgl. Abbildung).



Hinweis

Damit der Schirm senkrecht steht, muss die Ankerhülse senkrecht einbetoniert werden.

Richten Sie die Ankerhülse aus und fixieren Sie diese bis der Beton ausgehärtet ist.



Einlagerung / Abbau

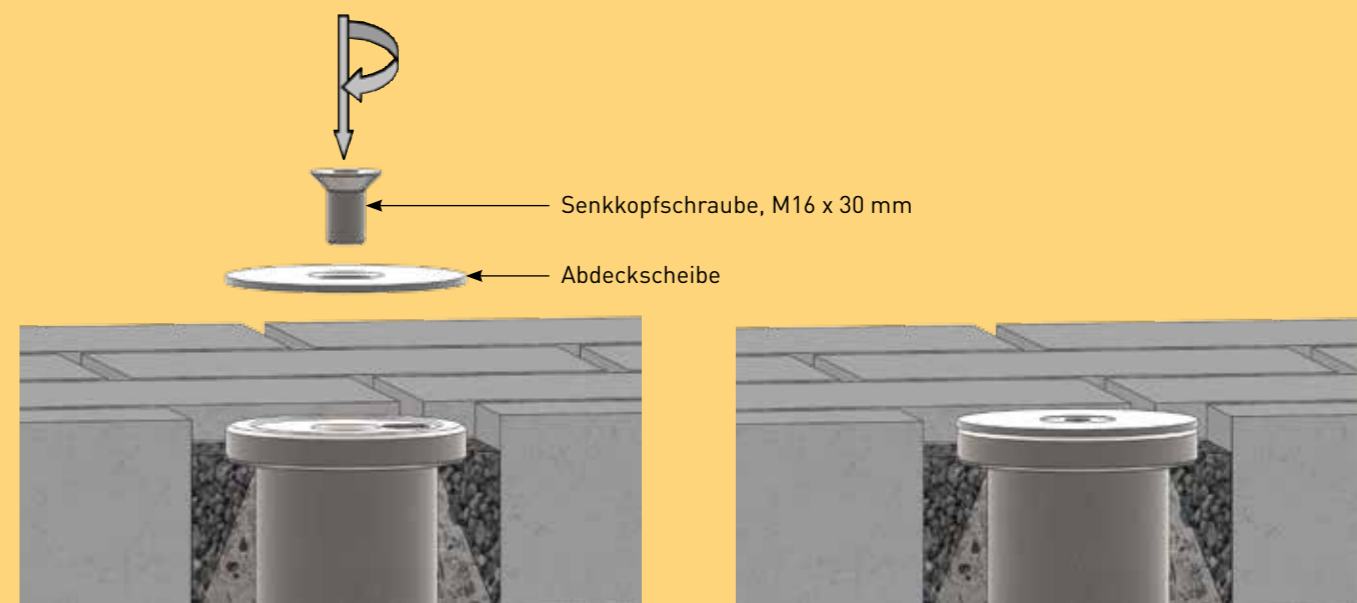
1. Schirm aus der Ankerhülse heben.
2. Ankerhülsen-Oberteil abschrauben.
3. Abdeckscheibe auf Ankerhülsen-Unterteil aufschrauben (vgl. Abbildung).



Vorsicht

Gewinde kann beschädigt werden.

Ohne Abdeckscheibe spült Schmutzwasser Sand in die Gewindeflanken. Sand ist härter als Stahl, dadurch wird beim Eindrehen der Schraube das Gewinde beschädigt.



4. Bei zwei oder mehreren Schirmen sollten Sie die Schirme und das dazu gehörige Zubehör (mit Schlagzahlen oder wasserfestem Marker) kennzeichnen, sobald diese (z.B. für die Wintereinlagerung) demontiert werden.



Tip

Eine Kennzeichnung spart viel Zeit und schafft Ordnung.

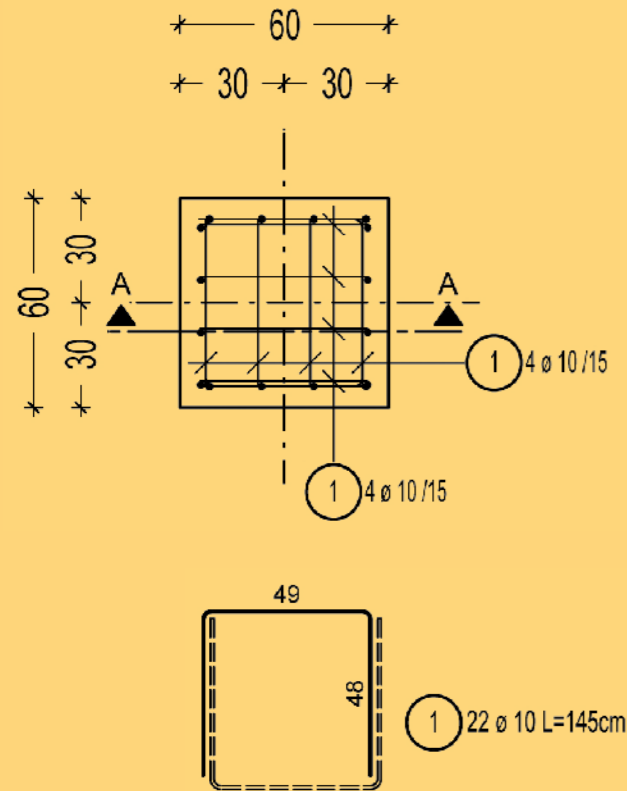
Mit einer Kennzeichnung lässt sich problemlos jeder Schirm seinem Platz zuordnen, so dass die Schirme wieder parallel zur Hauswand oder zueinander stehen.

- Für eine eindeutige Zuordnung kennzeichnen Sie den Hauptmast, das Ankerhülsen-Oberteil und -Unterteil, mit der gleichen Nummer, z.B. Schirm 1 alle drei Bauteile mit der Nummer „1“ kennzeichnen, Schirm 2 alle drei Bauteile mit der Nummer „2“ kennzeichnen etc.

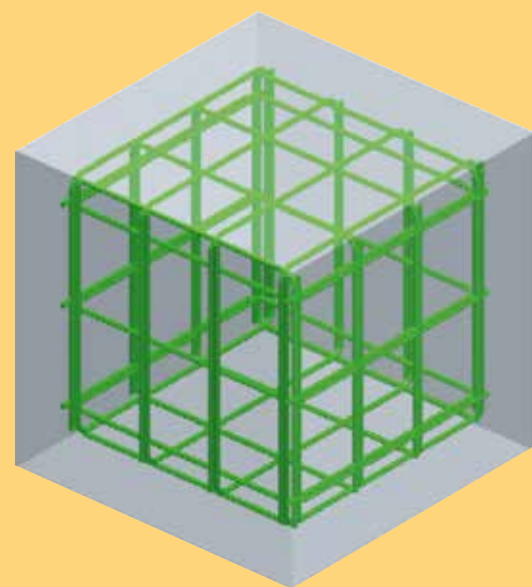
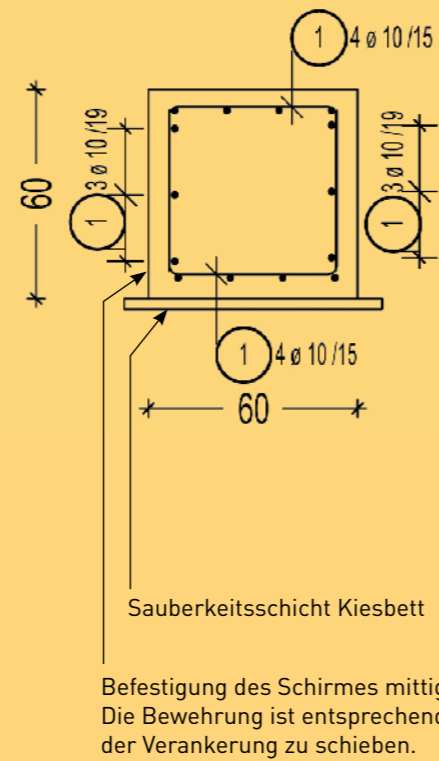
5. Fetten Sie die Schrauben regelmäßig ein, um Einrosten zu verhindern.

Schal- und Bewehrungsplan Fundament

Grundriss, M1:25



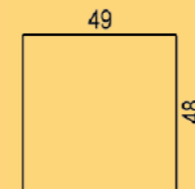
Schnitt A – A, M1:25



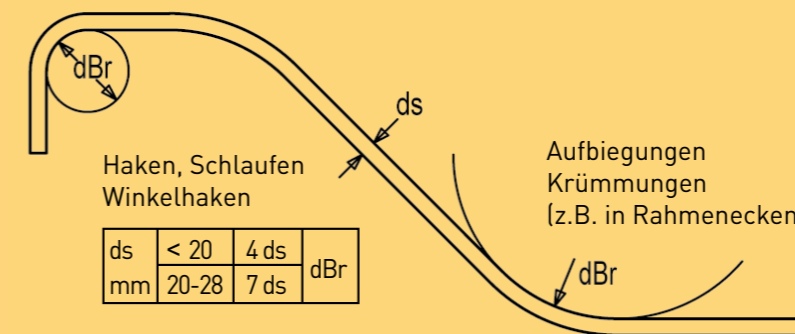
1. Die zulässige Bodenpressung muss 200 kN/m^2 betragen. Dies ist durch ein geotechnisches Gutachten von einem sachverständigen Bodengutachter zu bestätigen.

2. Stabliste – Biegeform:

- Anzahl: 22 Stück
- Durchmesser: $\varnothing 10 \text{ mm}$
- Einzellänge: 1,45 m
- Gesamtlänge: 31,9 m (22 x 1,45 m)
- Gewicht: 19,68 kg
- Bemaßte Biegeform: nicht maßstäblich



3. Mindestwerte für Biegerollendurchmesser dBr bei Betonstahl B500B gemäß DIN EN 1992-1-1/NA: 2011-01 Tabelle NA.8.1.



| | | | |
|----|-------|------|-----|
| ds | < 20 | 4 ds | dBr |
| mm | 20-28 | 7 ds | |

| | | | |
|--|--------------------|-------|-----|
| Betondeckung rechtwinklig zur Krümmungsebene | > 10 cm und > 7 ds | 10 ds | dBr |
| | > 5 cm und > 3 ds | 15 ds | |
| | > 5 cm und > 3 ds | 20 ds | |

Biege Maße sind Aussenmaße.

4. Nennmaß Betondeckung (nom C):

- Fundament oben 5,5 cm
- Fundament unten 5,5 cm
- Fundament seitlich 5,5 cm

5. Baustahl B500 A / B500 B:

- Mit Tausalz: Betongüte C30/37 (LP), Konsistenz F3, Expositionsklassen XC4, XD3, XF4, Feuchtigkeitsklassen WF
- Ohne Tausalz: Betongüte C25/30 (LP), Konsistenz F3, Expositionsklassen XC2, XF1, Feuchtigkeitsklassen WF

Ankerhülsen-Unterteil Überlänge

Es gibt verschiedenste Terrassenaufbauten, bei denen die Standardlänge nicht ausreichend ist, z.B. bei hohen Pflastersteinen oder bei einem Holzterrassenaufbau. Generell ist es statisch unerlässlich, die Einbindetiefe von 175 mm einzuhalten. Dies ist notwendig, damit das Ankerhülsen-Unterteil ausreichend im Fundament fixiert ist. Der Dom darf hierbei nicht einberechnet werden. Erhältlich sind die Überlängen +10, +20, +30 und +40 cm. Diese sind Lagerware bei der Firma MAY und jederzeit lieferbar. Noch extremere Verlängerungen sind nach Absprache machbar.

