

Montageanleitung SZ208 / SZ008

Standrahmen mit aufgeschraubtem Ankerhülsen-Oberteil, für Typ SCHATTELLO

Die vorliegende Anleitung enthält die erforderlichen Hinweise zu Montage und Betrieb dieses Standrahmens. Um Missverständnisse zu vermeiden, müssen Sie diese Anleitung durchlesen und für den späteren Gebrauch aufbewahren.



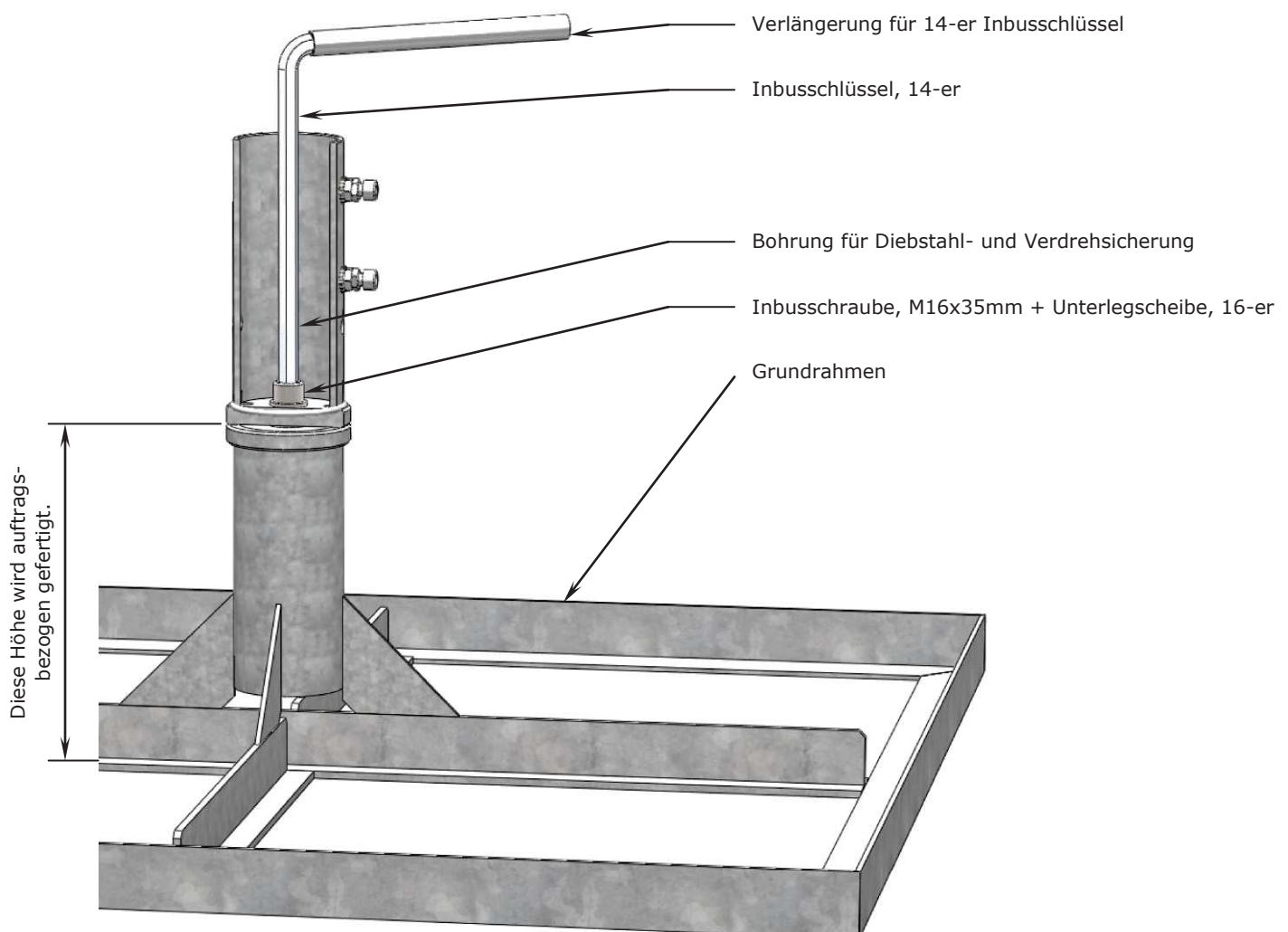
Vorsicht

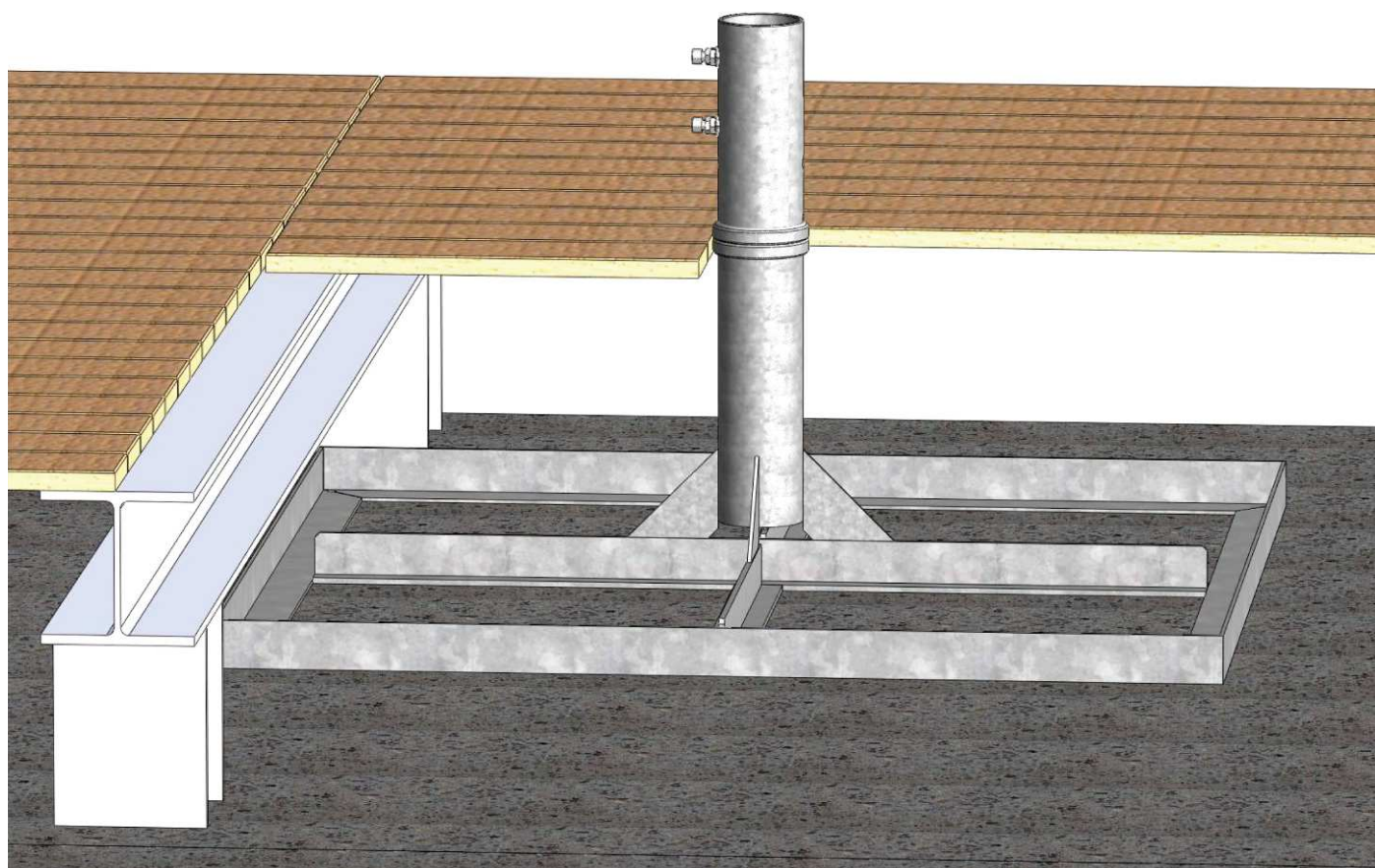
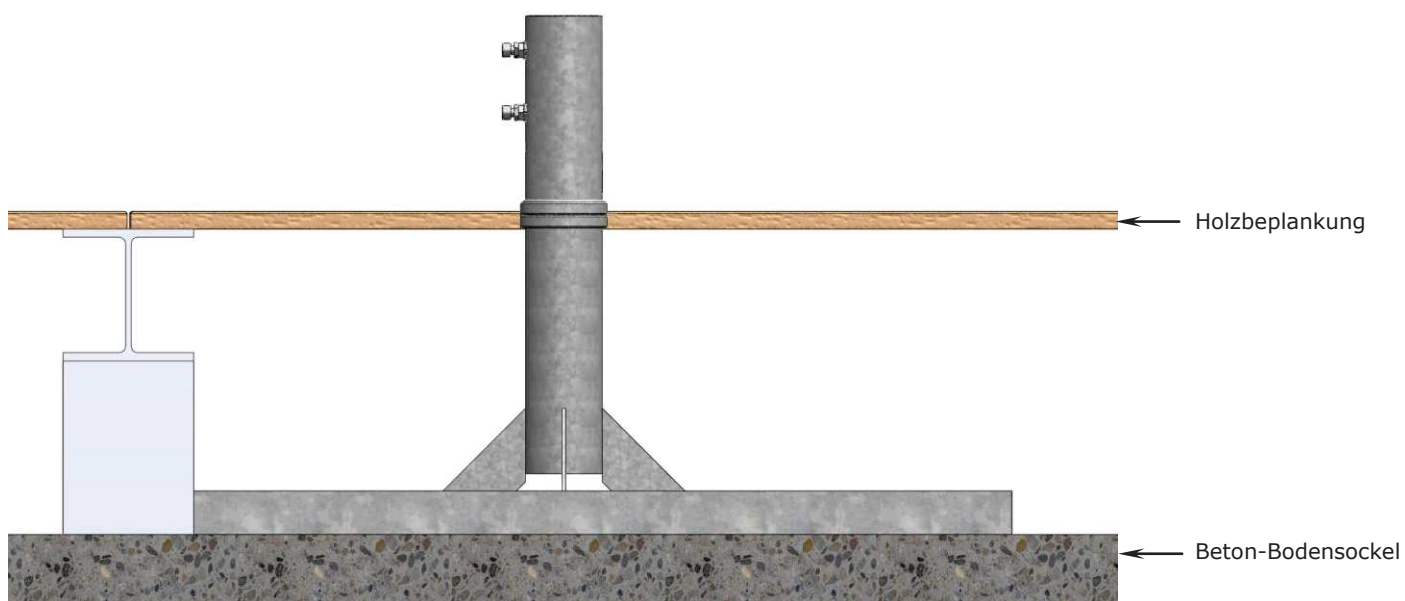
Missachtung der Bedienungsanleitung kann zu Personen- und Sachschäden führen.

Bei Missachtung der hier vorliegenden Anleitung übernimmt der Hersteller weder Haftung noch Gewährleistung.

- Befolgen Sie alle Sicherheitshinweise.
- Wenn Sie irgendeinen Teil dieser Anleitung nicht verstehen, setzen Sie sich mit Ihrem MAY-Händler in Verbindung.

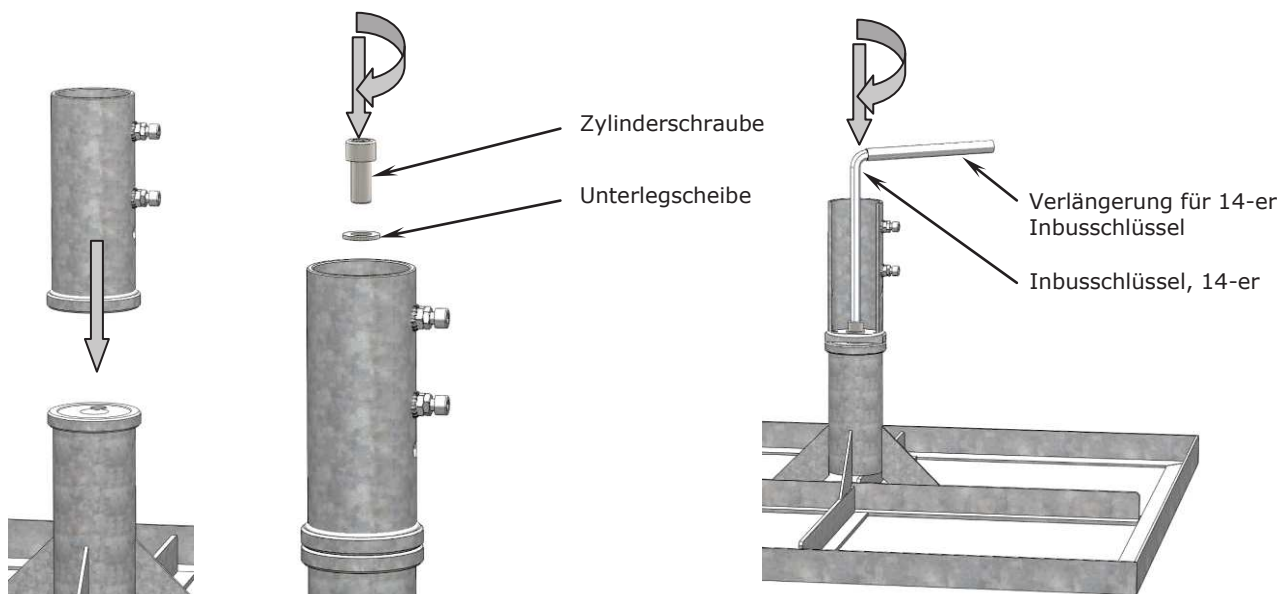
Zusammenbauzeichnung





Oberteil aufschrauben

1. Schrauben Sie das Oberteil auf den Grundrahmen (vgl. Abbildung). Stecken Sie dazu die 16-er Unterlegscheibe auf die M16x35 mm-Zylinderschraube und ziehen Sie diese an. Benutzen Sie dazu den mitgelieferten 14-er Inbusschlüssel und die Verlängerung. Das korrekte Anziehdrehmoment beträgt 210 Nm.



Vorsicht

Schrauben, die falsch angezogen werden, lösen sich.

Eine zu schwach angezogene Schraube kann keine Vorspannkraft aufbauen und erreicht somit nicht genügend Selbsthemmung. Wird die Schraube zu fest angezogen bzw. überdreht, kann sich die Schraubverbindung lösen.

- Ziehen Sie die Schraube mithilfe des gelieferten Inbusschlüssels und der Verlängerung von Hand an. Machen Sie dies mit dem größtmöglichen Kraftaufwand. Eine Überdrehung mithilfe des mitgelieferten Inbusschlüssels und der Verlängerung ist praktisch unmöglich.
- Das korrekte Drehmoment für einen Drehmomentschlüssel beträgt 210 Nm.

2. Stellen Sie den Standrahmen an den Platz Ihrer Wahl. Halten Sie einen Sicherheitsabstand zwischen den Schirmen / Hauswand.



Vorsicht

Schirme, die zu eng platziert sind, erfahren vorzeitigen Verschleiß.

Schirme können geringfügig schwanken und dadurch, bei zu geringem Sicherheitsabstand, Scheuer- und Abriebstellen der Bespannung an den Speichenenden verursachen.

- Platzieren Sie Ihre Sonnenschirme so, dass ca. 15 - 20 cm Sicherheitsabstand zwischen den Schirmen (oder zwischen Schirm und Hauswand) ist.

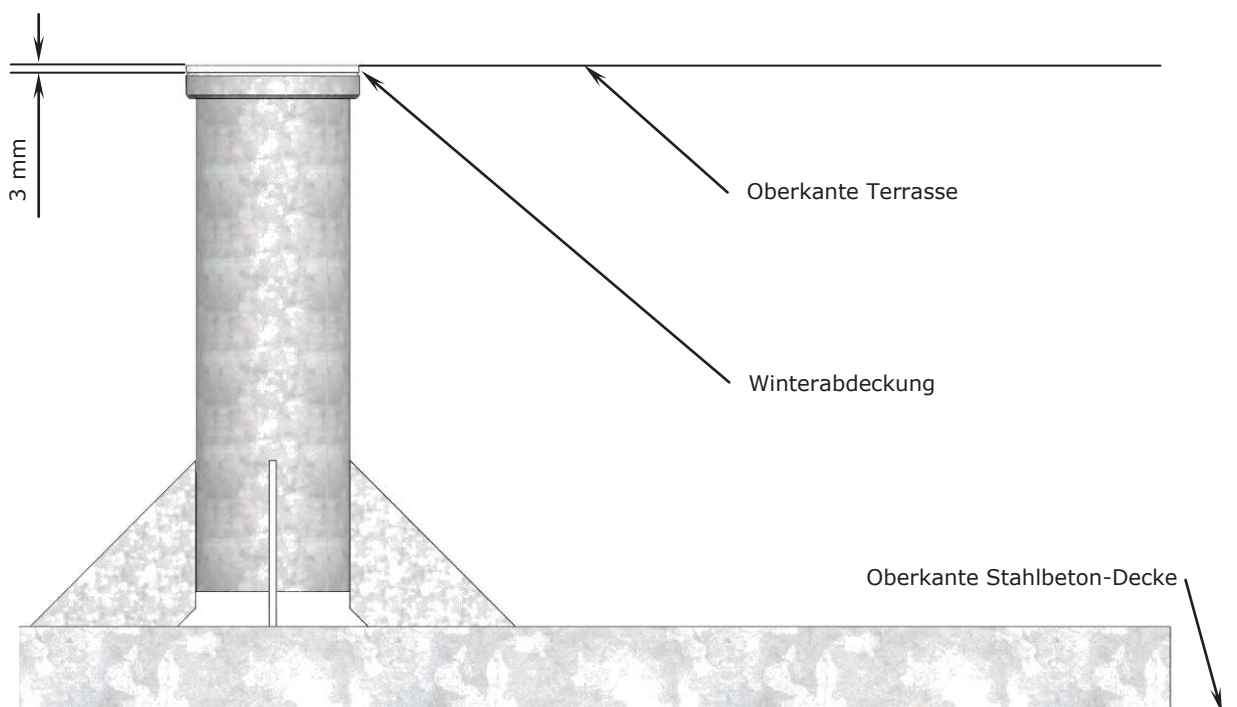
3. Denken Sie daran, dass an unebenen Terrassen die Höhe einzelner Schirme ausgeglichen werden kann. Ankerhülsen-Oberteile mit Überlänge sind in 10cm-Abstufungen erhältlich. Diese können vor Ort angepasst werden, indem Distanzrohre hineingestellt werden.
4. Richten Sie die SZ208 / SZ008 so in der Höhe aus, dass das Unterteil korrekt mit der Oberkante des Terrassenbodens abschließt. Stellen Sie den Standrahmen an den gewünschten Ort.



Stolperfalle vermeiden.

Damit die Winter-Abdeckplatte (bei Abnahme des Ankerhülsen-Oberteils im Winter) ebenerdig abschließt, muss das Unterteil 3 mm tiefer als die Terrassen-Oberfläche sein (vgl. Abbildung). Die Differenz von 3 mm ist die Dicke der Abdeckplatte aus Riffelblech.

- Bestellen Sie das Unterteil passend, um die Distanz zwischen Oberkante Betonfundament und Oberkante Terrassenboden zu überbrücken. Für die Einzelanfertigung gibt es ein spezielles Bestelldokument der Firma MAY.
- Im Zweifelsfall das Unterteil etwas zu kurz bestellen, damit Sie mit Keilen aufbocken können. Beachten Sie, dass bei einem zu hohen Unterteil nicht mehr korrigiert werden kann.
- Standrahmen so unterbauen, dass dieser eben aufliegt und speziell bei Wind nicht schaukeln kann.
- Standrahmen so unterbauen, dass eine Flächenpressung entsteht und somit die Trennschicht (Bitumen...) unter der Platte nicht verletzt wird.
- Bei der Höhe beachten, dass die Winterplatte 3 mm aufrägt.



5. Im Normalfall ist die Stahlbeton-Decke nicht horizontal, folglich würde der Schirm später nicht vertikal stehen.

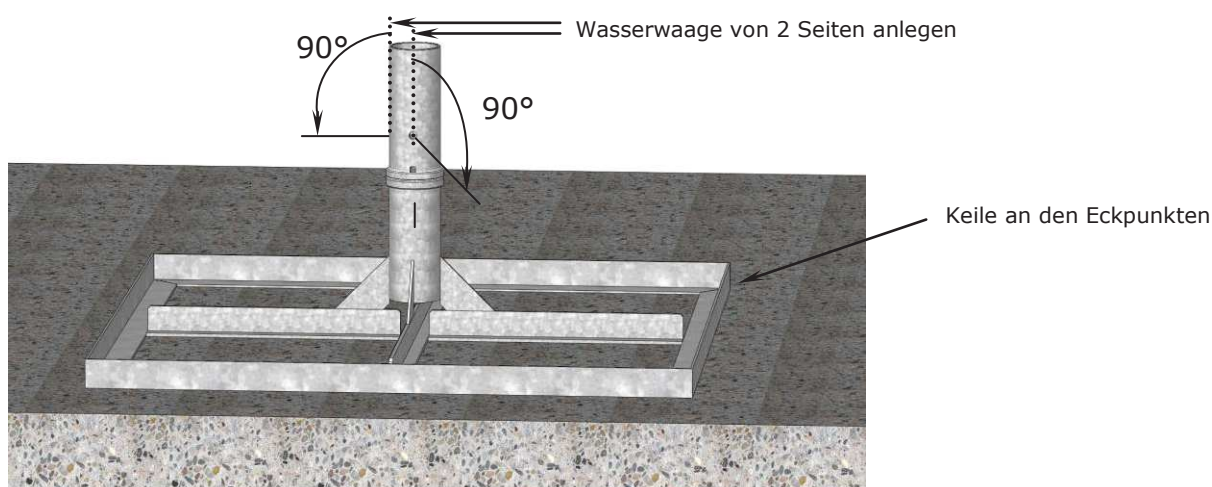


Hinweis

Damit das Oberteil und der Schirm senkrecht steht, muss der Grundrahmen waagrecht ausgerichtet werden.

Richten Sie den Grundrahmen horizontal aus.

- Mit Keile alle vier Ecken horizontal unterbauen.
- Standrahmen so unterbauen, dass eine Flächenpressung entsteht und somit die Trennschicht (Bitumen...) unter der Platte nicht verletzt wird.
- Richten Sie die SZ208 / SZ008 mittels Wasserwaage aus (vgl. Abbildung).



6. Bestücken Sie den Grundrahmen mit Betonplatten. Bei handelsüblichen Betonplatten 50x50x5 cm mit 28 kg Einzelgewicht richten Sie sich nach folgender Tabelle:

Schirmgröße	Anzahl Betonplatten
Ø 4m, Ø 5m, 2.5x3.5m, 2.5x4m 2.5x5m, 3x3m, 3.5x3.5m, 3.5x4.5m, 3.5x5m, 4x4m, 4.5x4.5m, 3x4m, 3x5mm, 4x5m, 4x4x4m, 6x6x6m	4 Stück
Ø 6m, Ø 7m, 4x6m, 5x5m	8 Stück

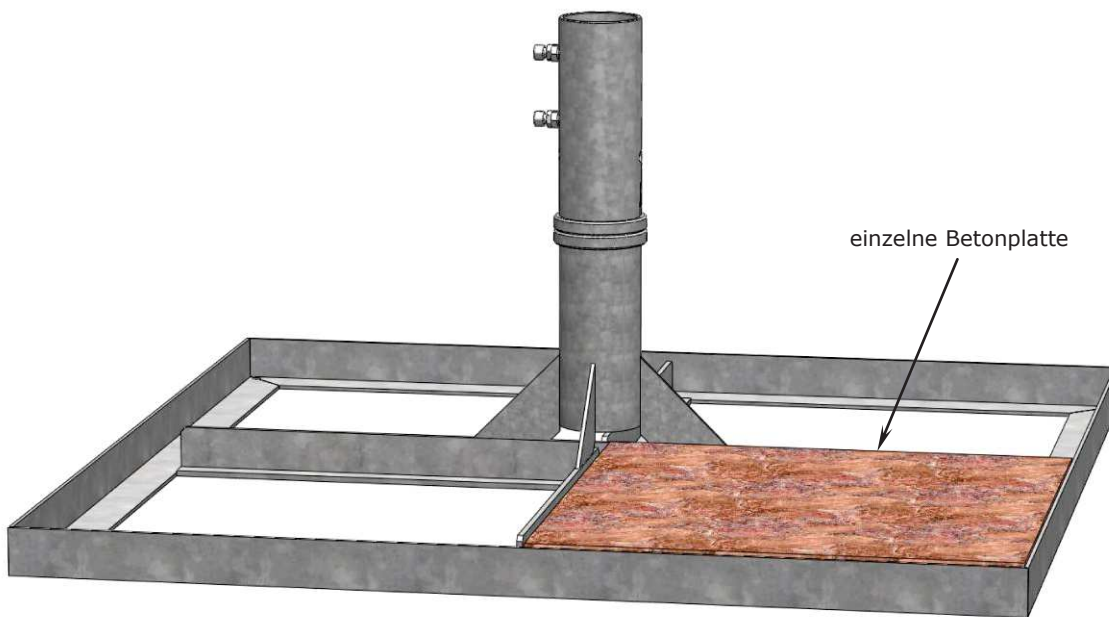


Gefahr

Ein fallender Schirm kann lebensgefährliche Verletzungen verursachen.

Wenn der Standrahmen nicht entsprechend der Schirmgröße mit Betonplatten bestückt ist, kann der Schirm umfallen und Verletzungen verursachen.

- Halten Sie sich an die Tabelle.
- Bei Stellplätzen mit starkem Windaufkommen muss die Anzahl der Betonplatten erhöht werden.



Einlagerung / Abbau

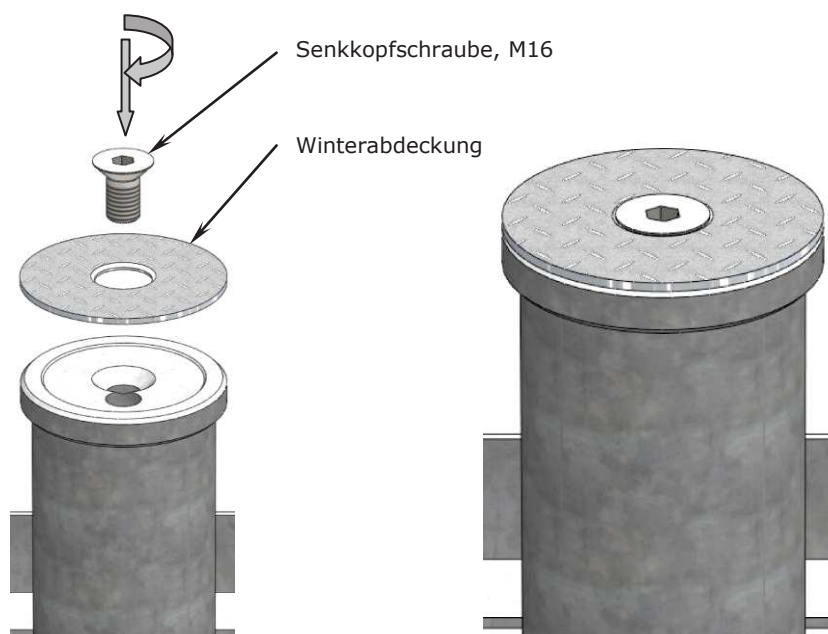
1. Schirm aus Ankerhülsen-Oberteil heben.
2. Ankerhülsen-Oberteil komplett abschrauben.
3. Winterabdeckung aufschrauben (vgl. Abbildung).



Vorsicht

Gewinde kann beschädigt werden.

Ohne Abdeckscheibe spült Schmutzwasser Sand in die Gewindeflanken. Sand ist härter als Stahl, dadurch wird beim Eindrehen der Schraube das Gewinde beschädigt.



- Bei zwei oder mehreren Schirmen sollten Sie die Schirme und das dazu gehörige Zubehör (mit Schlagzahlen oder wasserfestem Marker) kennzeichnen, sobald diese (z.B. für die Wintereinlagerung) demontiert werden.

Eine Kennzeichnung spart viel Zeit und schafft Ordnung.

Tipp

Mit einer Kennzeichnung lässt sich problemlos jeder Schirm seinem Platz zuordnen, so dass die Schirme wieder parallel zur Hauswand oder zueinander stehen.

- Für eine eindeutige Zuordnung kennzeichnen Sie den Hauptmast, das Ankerhülsen-Oberteil und die Ankerplatte mit der gleichen Nummer, z.B. Schirm 1 alle drei Bauteile mit der Nummer „1“ kennzeichnen, Schirm 2 alle drei Bauteile mit der Nummer „2“ kennzeichnen etc.

-
- Fetten Sie die Schrauben regelmäßig ein, um Einrosten zu verhindern.

Projektmanagement

Dieses Befestigungselement sollte vor Ort mit allen Beteiligten abgesprochen werden. Wenn in der Planungsphase diese Anleitung an alle verteilt wird, können alle Argumente abgeglichen werden und somit Kosten bei einer Fehlplanung gespart werden. Sollte dieses Befestigungselement nicht optimal sein, können Sie eine andere Variante aus dem Programm der Firma MAY wählen. Sonderanfertigungen sind nach Wunsch und Aufwand möglich.

Sonderanfertigungen sind nach Wunsch und Aufwand möglich.

Folgende Parteien können involviert sein:

- Hauseigentümer: Zustimmung der Baumaßnahme, Kostenübernahme, Auftragserteilung usw.
- Pächter / Gastronom: Ist die Positionierung der Schirme für die Bestuhlung sinnvoll, Kostenübernahme usw.
- Architekt: rechtliche Planung allgemein, Positionierung, Statik des Flachdaches (dynamische und statische Belastung durch Gewicht und Wind), Steuerung und Kontrolle der Handwerker usw.
- Handwerker: Dachdecker klärt und macht die Ausführung der Befestigung, Dichtungsbahnen beachten, Schwerlastanker setzen usw.
- Elektriker: Stromanschluss definieren, Kabel und Ansteuerung klären usw.

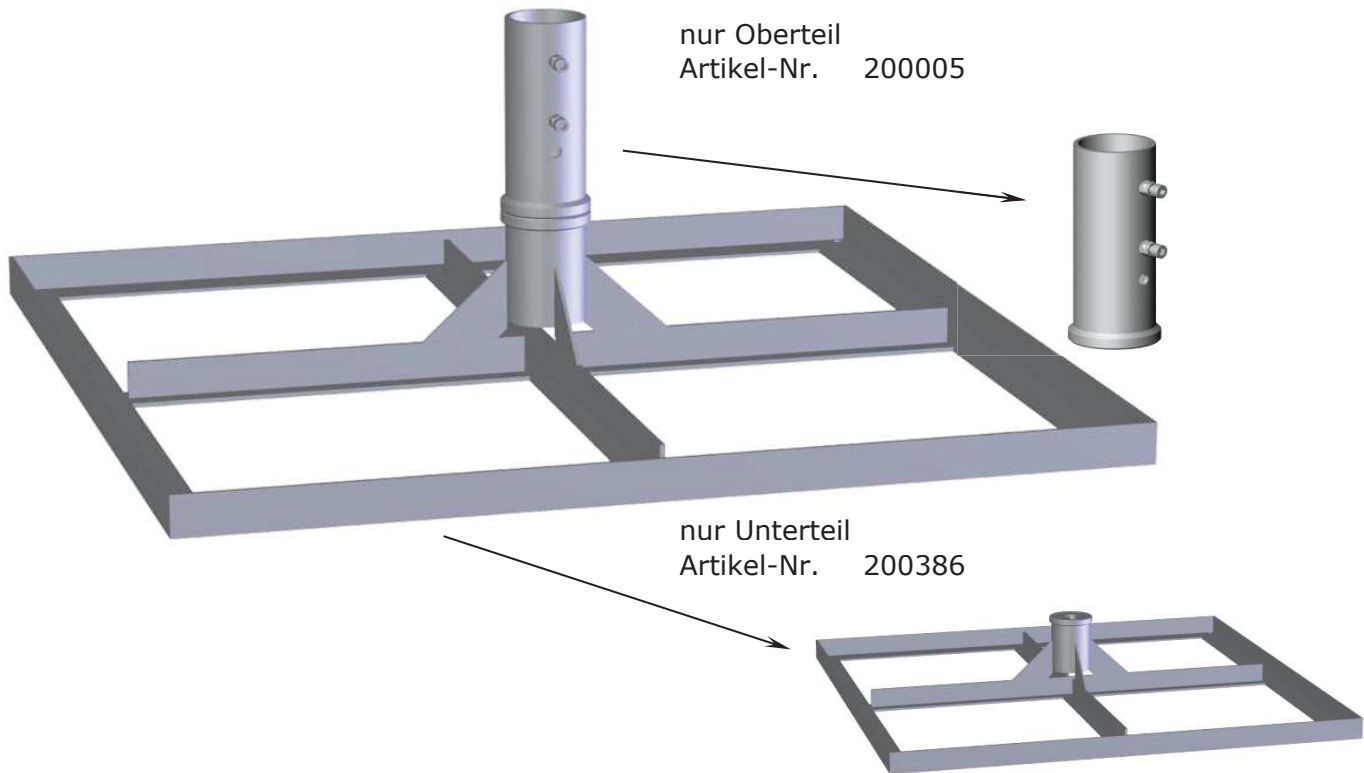
Standrahmen mit Ankerhülsenoberteil, SZ208



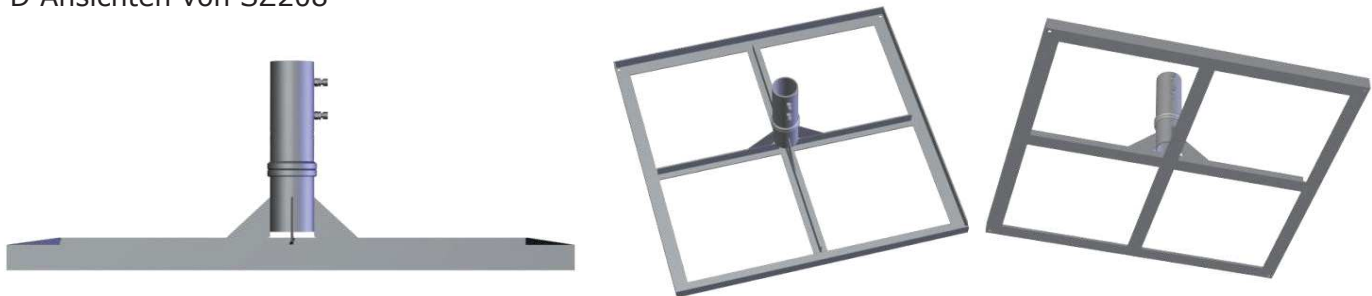
Dieses Bestellformular muss der Firma MAY zur Produktion vollständig ausgefüllt vorliegen.

Passend für handelsübliche Betonplatten 50x50x5 cm.

Artikel-Nr. SZ208 2-tlg. Oberteil abschraubbar, für Schirmmast- \varnothing 76 mm



3-D Ansichten von SZ208



Kombinierbar mit Dorn und Vorhängeschloss, Artikel-Nr. 200103.



3-D Ansichten von Unterteil SZ208 (200386) mit Winterabdeckung

