

Montageanleitung SZ210 / SZ010

Standrahmen mit aufgeschraubtem Hülsen-Oberteil mit Stellscharnier, für Typ SCHATTELLO

Die vorliegende Anleitung enthält die erforderlichen Hinweise zu Montage und Betrieb dieses Standrahmens. Um Missverständnisse zu vermeiden, müssen Sie diese Anleitung durchlesen und für den späteren Gebrauch aufbewahren.



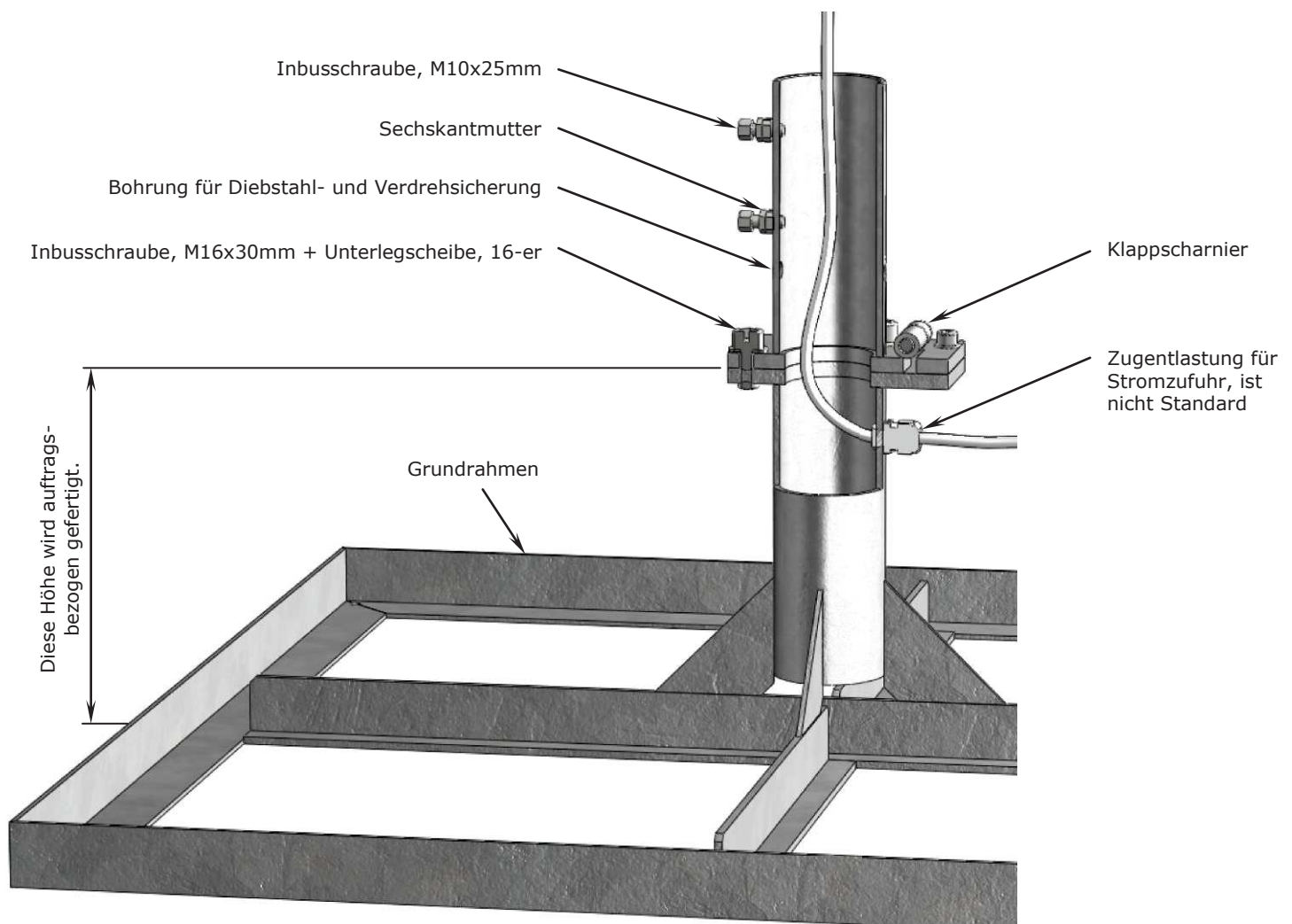
Vorsicht

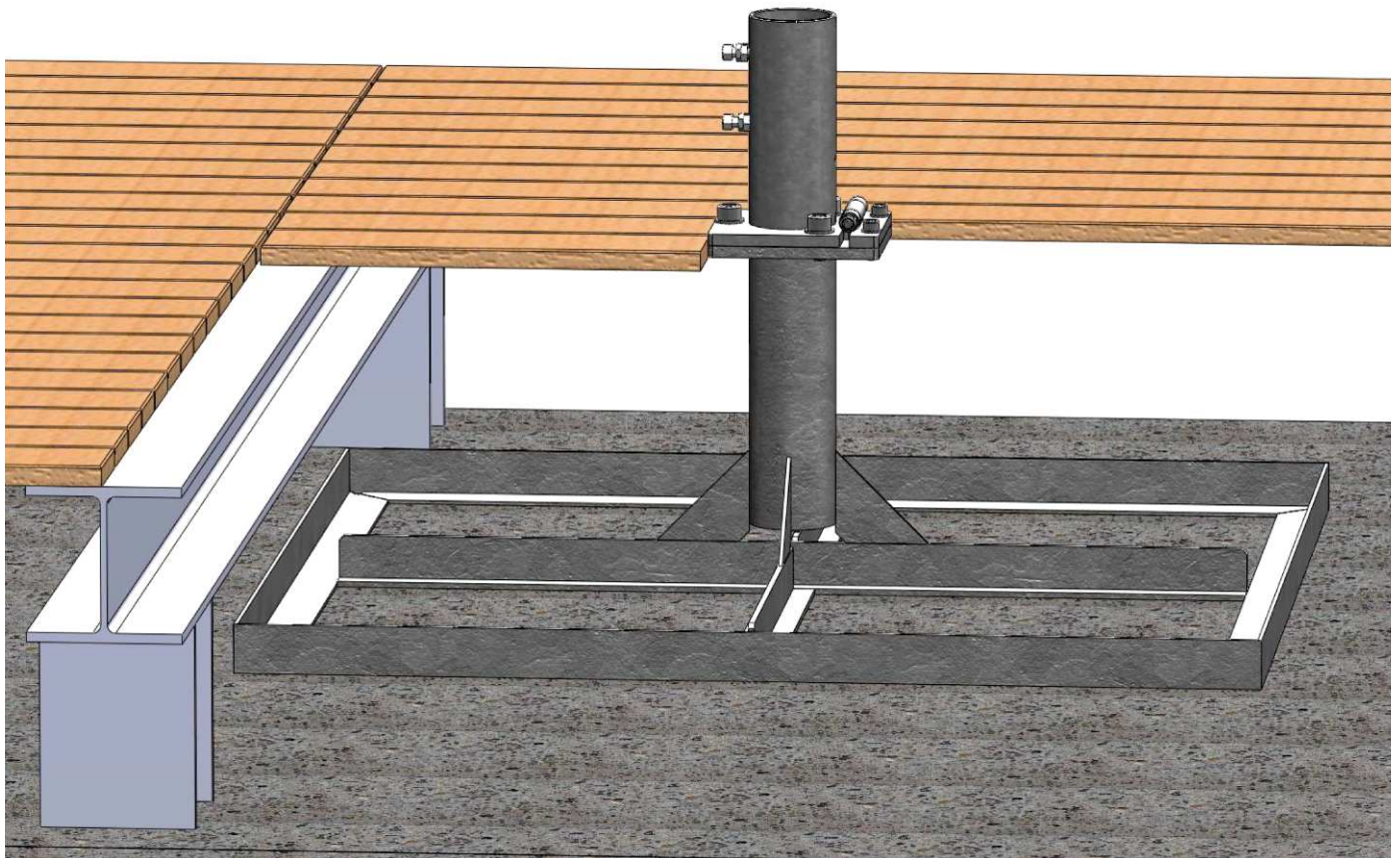
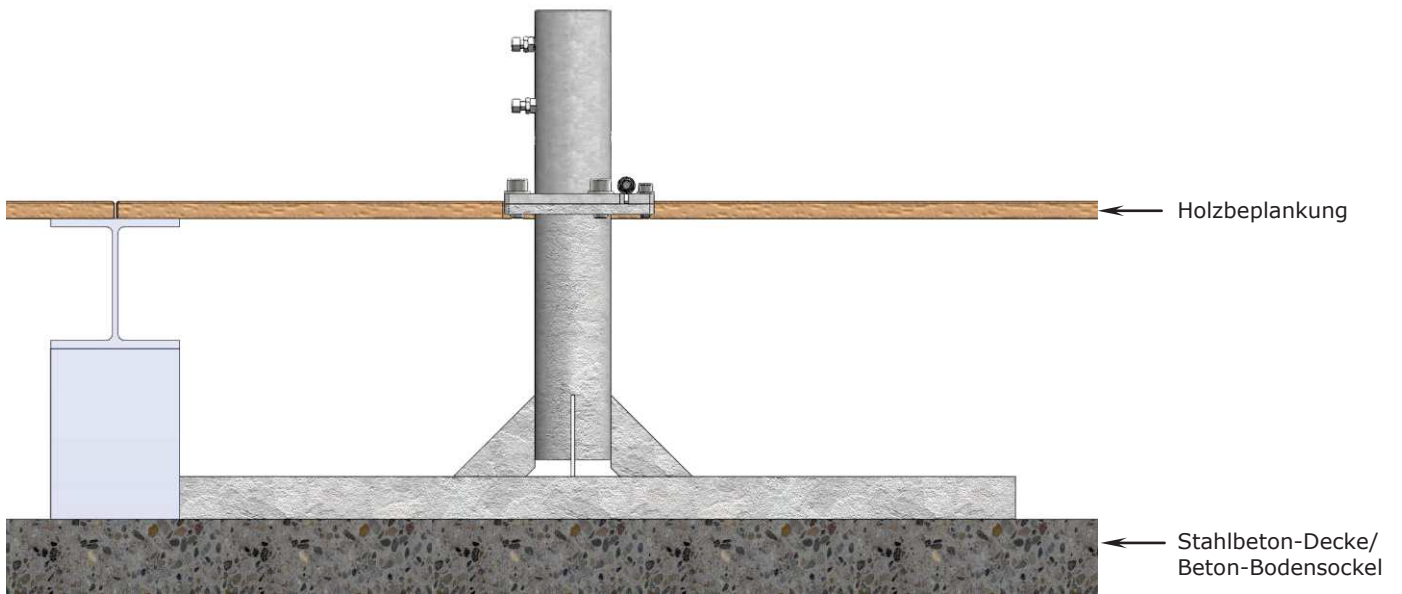
Missachtung der Bedienungsanleitung kann zu Personen- und Sachschäden führen.

Bei Missachtung der hier vorliegenden Anleitung übernimmt der Hersteller weder Haftung noch Gewährleistung.

- Befolgen Sie alle Sicherheitshinweise.
- Wenn Sie irgendeinen Teil dieser Anleitung nicht verstehen, setzen Sie sich mit Ihrem MAY-Händler in Verbindung.

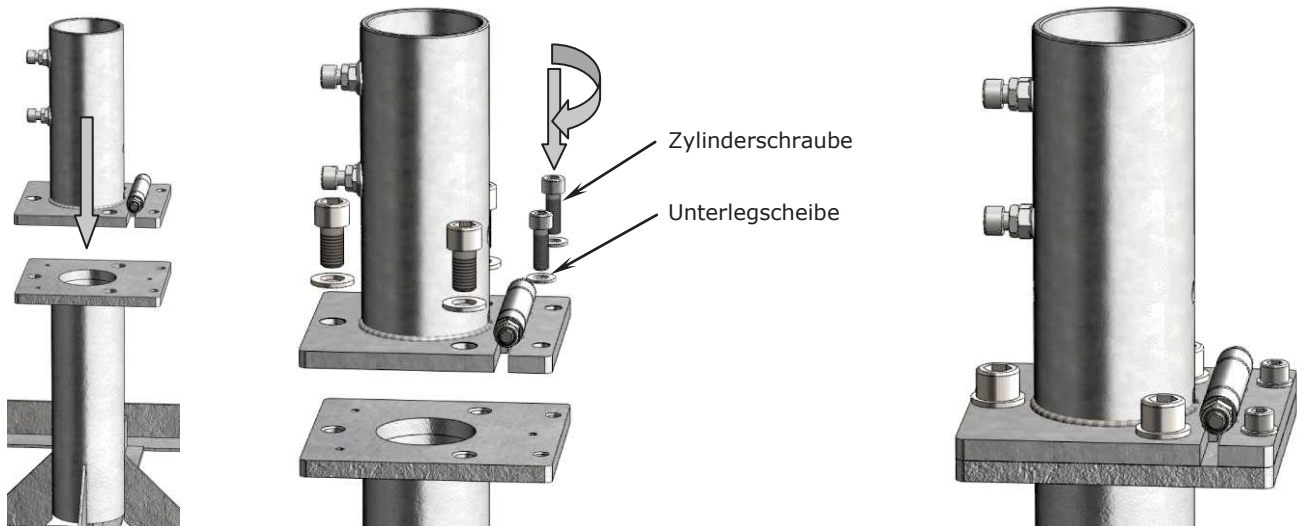
Zusammenbauzeichnung





Oberteil aufschrauben

1. Schrauben Sie das Oberteil auf den Grundrahmen (vgl. Abbildung). Stecken Sie dazu die passenden Unterlegscheiben auf die Zylinderschrauben und ziehen Sie diese an.



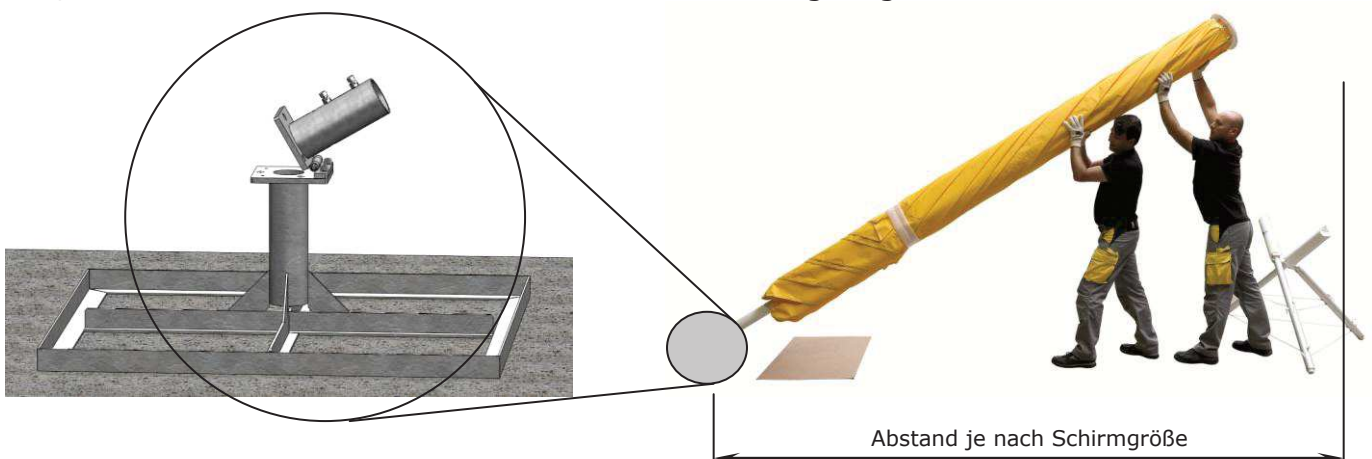
Vorsicht

Schrauben, die falsch angezogen werden, lösen sich.

Eine zu schwach angezogene Schraube kann keine Vorspannkraft aufbauen und erreicht somit nicht genügend Selbsthemmung. Wird die Schraube zu fest angezogen bzw. überdreht, kann sich die Schraubverbindung lösen. Ziehen Sie die Schrauben mit einem Drehmomentschlüssel an.

- Das korrekte Drehmoment für einen Drehmomentschlüssel an der M16-Zylinderschraube beträgt 210 Nm.
- Das korrekte Drehmoment für einen Drehmomentschlüssel an der M10-Zylinderschraube beträgt 54 Nm.

2. Stellen Sie die SZ210 / SZ010 auf die gewünschte Position. Richten Sie das Klappscharnier so aus, dass beim Aufstellen und Ablassen des Schirmes genügend Freifläche bleibt.



3. Halten Sie einen Sicherheitsabstand zwischen den Schirmen / Hauswand.



Schirme, die zu eng platziert sind, erfahren vorzeitigen Verschleiß.

Schirme können geringfügig schwanken und dadurch, bei zu geringem Sicherheitsabstand, Scheuer- und Abriebstellen der Bespannung an den Speichenenden verursachen.

- Platzieren Sie Ihre Sonnenschirme so, dass ca. 15 - 20 cm Sicherheitsabstand zwischen den Schirmen (oder zwischen Schirm und Hauswand) ist.

4. Denken Sie daran, dass an unebenen Terrassen die Höhe einzelner Schirme ausgeglichen werden kann. Ankerhülsen-Oberteile mit Überlänge sind in 10cm-Abstufungen erhältlich. Diese können vor Ort angepasst werden, indem Distanzrohre hineingestellt werden.

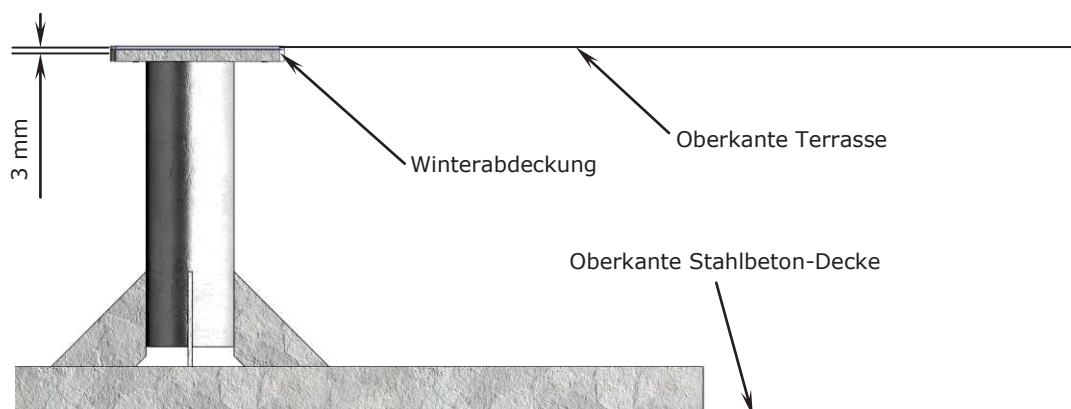
5. Richten Sie die SZ210 / SZ010 so in der Höhe aus, dass das Unterteil korrekt mit der Oberkante des Terrassenbodens abschließt. Stellen Sie den Standrahmen an den gewünschten Ort.



Stolperfalle vermeiden.

Damit die Winter-Abdeckplatte (bei Abnahme des Ankerhülsen-Oberteils im Winter) ebenerdig abschließt, muss das Unterteil 3 mm tiefer als die Terrassen-Oberfläche sein (vgl. Abbildung). Die Differenz von 3 mm ist die Dicke der Abdeckplatte aus Riffelblech.

- Bestellen Sie das Unterteil passend, um die Distanz zwischen Oberkante Betonfundament und Oberkante Terrassenboden zu überbrücken. Benützen Sie das spezielle Bestelldokument der Firma MAY.
- Im Zweifelsfall das Unterteil etwas zu kurz bestellen, damit Sie mit Keilen aufbocken können. Beachten Sie, dass bei einem zu hohen Unterteil nicht mehr korrigiert werden kann.
- Standrahmen so unterbauen, dass dieser eben aufliegt und speziell bei Wind nicht schaukeln kann.
- Standrahmen so unterbauen, dass eine Flächenpressung entsteht und somit die Trennschicht (Bitumen...) unter der Platte nicht verletzt wird.
- Bei der Höhe beachten, dass die Winterplatte 3 mm aufrägt.



6. Im Normalfall ist die Stahlbeton-Decke nicht horizontal, folglich würde der Schirm später nicht vertikal stehen.

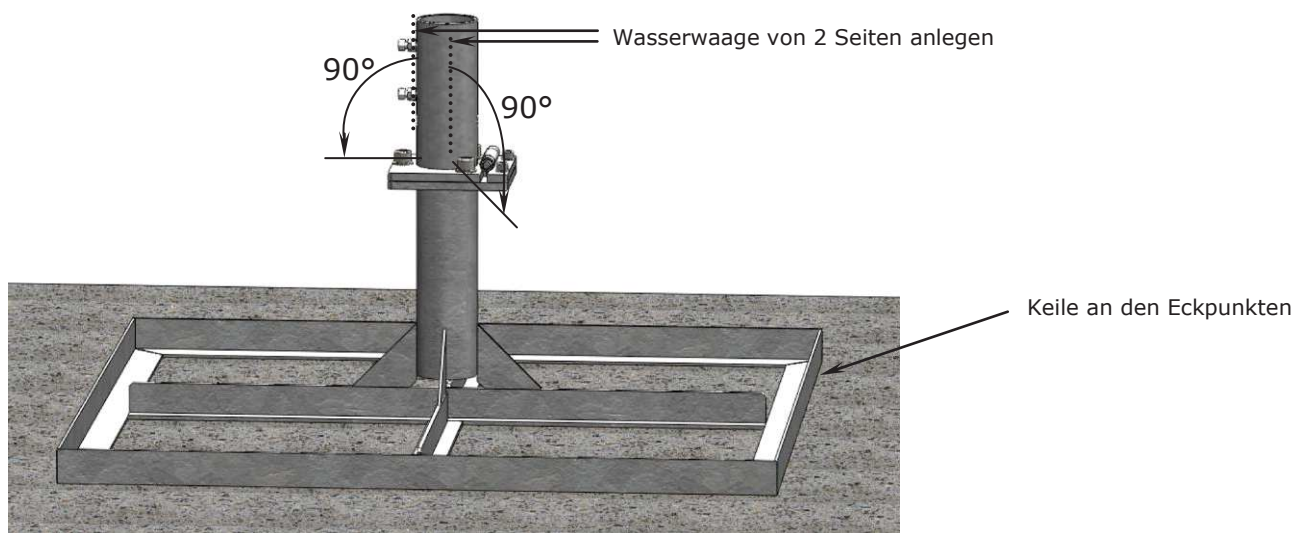


Hinweis

Damit das Oberteil und der Schirm senkrecht steht, muss der Grundrahmen waagrecht ausgerichtet werden.

Richten Sie den Grundrahmen horizontal aus.

- Mit Keilen alle vier Ecken horizontal unterbauen.
- Standrahmen so unterbauen, dass eine Flächenpressung entsteht und somit die Trennschicht (Bitumen...) unter der Platte nicht verletzt wird.
- Richten Sie die SZ210 / SZ010 mittels Wasserwaage aus (vgl. Abbildung).



7. Bestücken Sie den Grundrahmen mit Betonplatten. Bei handelsüblichen Betonplatten mit 50x50x5 cm und 28 kg Einzelgewicht richten Sie sich nach folgender Tabelle:

Schirmgröße	Anzahl Betonplatten
Ø 4m, Ø 5m, 2.5x3.5m, 2.5x4m 2.5x5m, 3x3m, 3.5x3.5m, 3.5x4.5m, 3.5x5m, 4x4m, 4.5x4.5m, 3x4m, 3x5mm, 4x5m, 4x4x4m, 6x6x6m	4 Stück
Ø 6m, Ø 7m, 4x6m, 5x5m	8 Stück

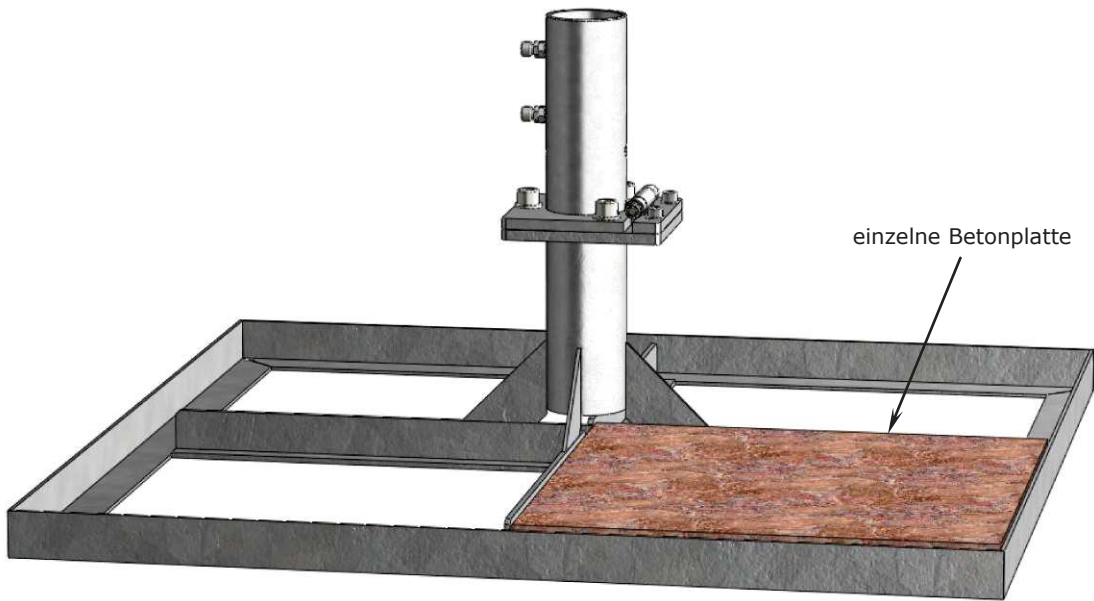


Gefahr

Ein fallender Schirm kann lebensgefährliche Verletzungen verursachen!

Wenn der Standrahmen nicht entsprechend der Schirmgröße mit Betonplatten bestückt ist, kann der Schirm umfallen und Verletzungen verursachen.

- Halten Sie sich an die Tabelle.
- Bei Stellplätzen mit starkem Windaufkommen muss die Anzahl der Betonplatten erhöht werden.



Elektrischer Anschluss (optional)

1. Die flexible Anschlussgummileitung (Zulassung für den Außenbereich notwendig) durch die Kabelverschraubung drücken und Mutter festziehen, so dass sich der eingesetzte Gummi verengt und somit die Funktion der Zugentlastung gewährleistet ist.



2. Verbinden Sie die Anschlussgummileitung und die Stromversorgung für den Sonnenschirm wasserdicht. Die Anschlussgummileitung (bei Starkstrom: min. 5-polig, min. 4mm² Leitungsquerschnitt) muss passend zu Verbrauchern und Zuleitungslänge von einem Elektrofachmann ausgelegt werden.



Gefahr

Elektrische Installation ausschließlich von einem Elektrofachmann ausführen lassen. Missachtung kann zu Personenschäden führen.



Gefahr

Personenschäden bei Defekten.

- Sichern Sie Ihren Schirm mit einem FI bzw. RCD (Bemessungs-Differenzstrom 30 mA).
 - Laut gesetzlicher Vorschrift sind Sie verpflichtet die Funktion des FI-Schutzschalters spätestens alle 6 Monate zu überprüfen.
-



Vorsicht

Kurzschlussgefahr.

Wenn Wasser in die Verbindung dringt, führt dies zu einem Kurzschluss. Sichern Sie die Verbindung gegen Wasser ab.

- Positionieren Sie die Verbindung im Schirmstock über Bodenniveau.
 - Dichten Sie die Verbindung mit Silikon ab.
-

3. Farbbelegung der Adern (Anzahl hängt von den installierten Verbrauchern ab):

grün-gelb	= Schutz
blau	= Neutral
braun	= Licht (sofern vorhanden)
schwarz, weiß	= Heizung (sofern vorhanden)
schwarz	= Motor (sofern vorhanden)

Einlagerung / Abbau

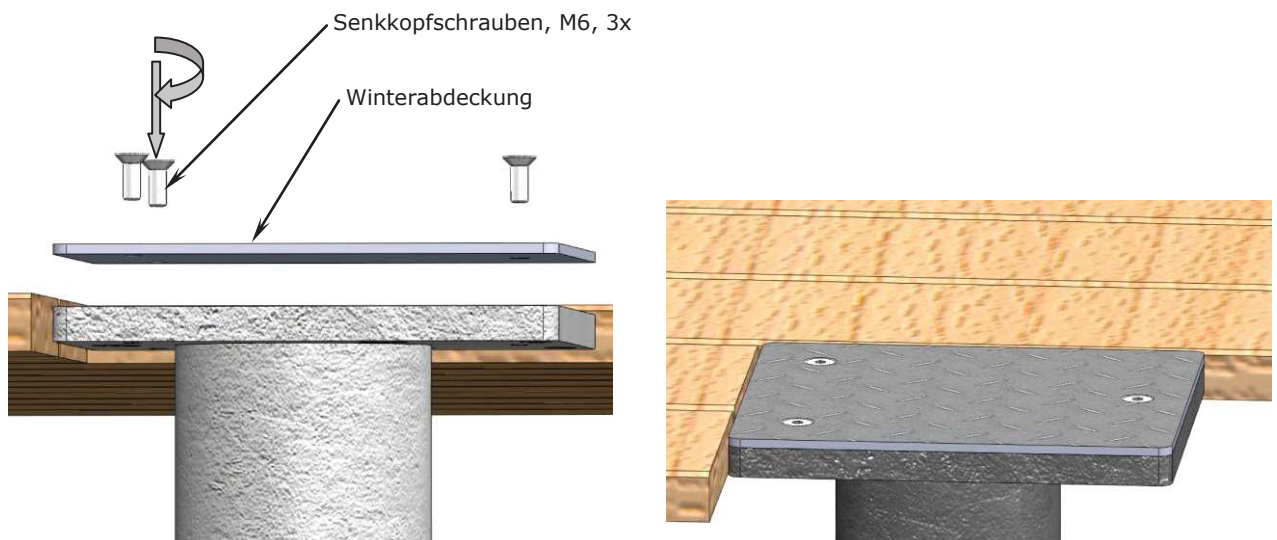
1. Schirm aus Ankerhülsen-Oberteil heben.
2. Ankerhülsen-Oberteil komplett abschrauben.
3. Abdeckscheibe mit Senkkopfschrauben auf Ankerhülsen-Unterteil aufschrauben (vgl. Abbildung).



Vorsicht

Gewinde kann beschädigt werden.

Ohne Abdeckscheibe spült Schmutzwasser Sand in die Gewindeflanken. Sand ist härter als Stahl, dadurch wird beim Eindrehen der Schraube das Gewinde beschädigt.



4. Bei zwei oder mehreren Schirmen sollten Sie die Schirme und das dazu gehörige Zubehör (mit Schlagzahlen oder wasserfestem Marker) kennzeichnen, sobald diese (z.B. für die Wintereinlagerung) demontiert werden.

Eine Kennzeichnung spart viel Zeit und schafft Ordnung.

Tipp

Mit einer Kennzeichnung lässt sich problemlos jeder Schirm seinem Platz zuordnen, so dass die Schirme wieder parallel zur Hauswand oder zueinander stehen.

- Für eine eindeutige Zuordnung kennzeichnen Sie den Hauptmast, das Ankerhülsen-Oberteil und die Ankerplatte mit der gleichen Nummer, z.B. Schirm 1 alle drei Bauteile mit der Nummer „1“ kennzeichnen, Schirm 2 alle drei Bauteile mit der Nummer „2“ kennzeichnen etc.

5. Fetten Sie die Schrauben regelmäßig ein, um Einrosten zu verhindern.

Projektmanagement

Dieses Befestigungselement sollte vor Ort mit allen Beteiligten abgesprochen werden. Wenn in der Planungsphase diese Anleitung an alle verteilt wird, können alle Argumente abgeglichen werden und somit Kosten bei einer Fehlplanung gespart werden. Sollte dieses Befestigungselement nicht optimal sein, können Sie eine andere Variante aus dem Programm der Firma MAY wählen. Sonderanfertigungen sind nach Wunsch und Aufwand möglich.

Folgende Parteien können involviert sein:

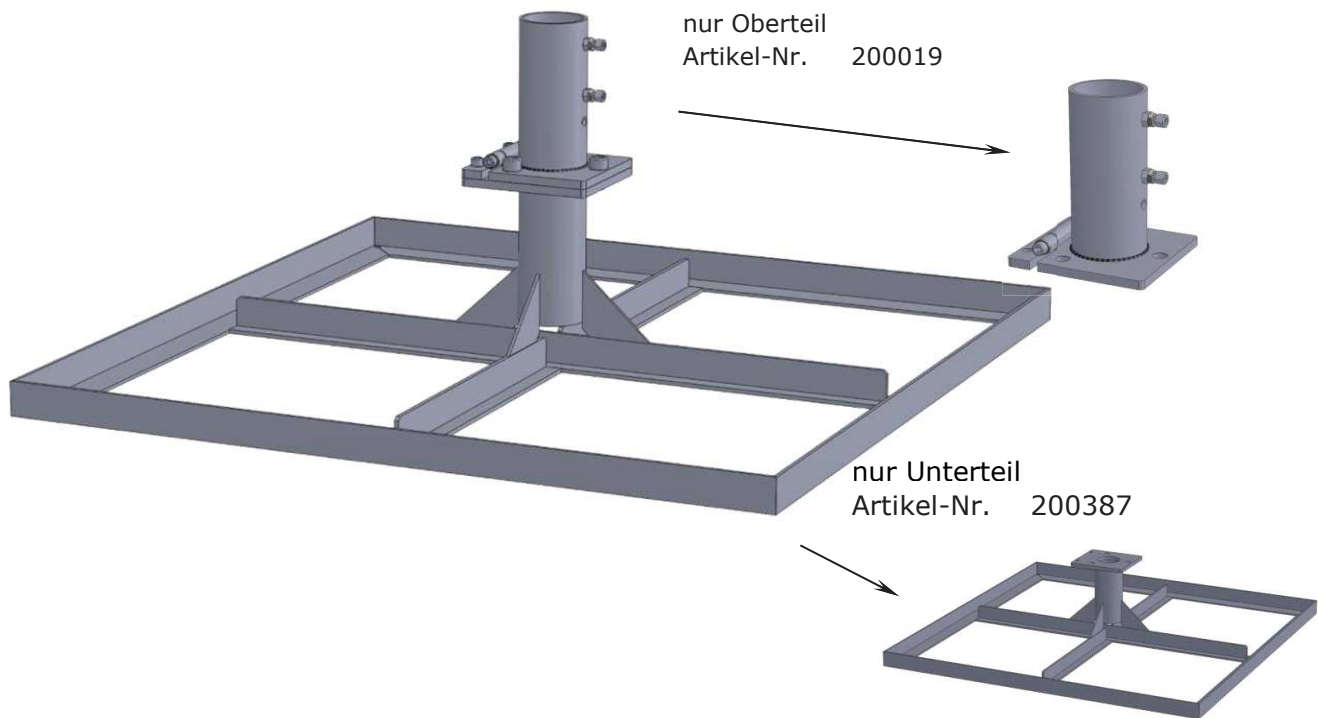
1. Hauseigentümer: Zustimmung der Baumaßnahme, Kostenübernahme, Auftragserteilung usw.
2. Pächter / Gastronom: Ist die Positionierung der Schirme für die Bestuhlung sinnvoll, Kostenübernahme usw.
3. Architekt: rechtliche Planung allgemein, Positionierung, Statik des Flachdaches (dynamische und statische Belastung durch Gewicht und Wind), Steuerung und Kontrolle der Handwerker usw.
4. Handwerker: Dachdecker klärt und macht die Ausführung der Befestigung, Dichtungsbahnen beachten, Schwerlastanker setzen usw.
5. Elektriker: Stromanschluss definieren, Kabel und Ansteuerung klären usw.

Standrahmen mit Hülsen-Oberteil, (inkl. Stellscharnier), SZ210

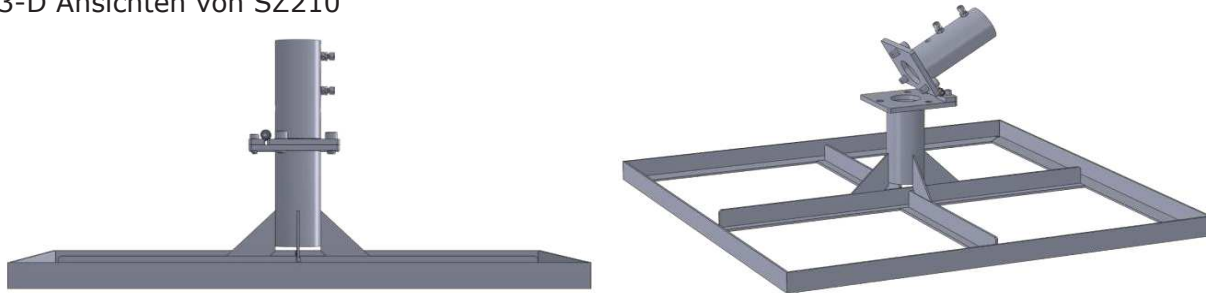
Dieses Bestellformular muss der Firma MAY zur Produktion vollständig ausgefüllt vorliegen.

Passend für handelsübliche Betonplatten 50x50x5 cm.

Artikel-Nr. SZ210 2-tlg. Oberteil abschraubbar, für Schirmmast-Ø 76 mm



3-D Ansichten von SZ210



Kombinierbar mit Dorn und Vorhängeschloss, Artikel-Nr. 200103.



3-D Ansichten von Unterteil SZ210 (200387) mit Winterabdeckung

